

# LHD45 BATTERY BACK-UP INSTALLATION INSTRUCTIONS



## WARNING



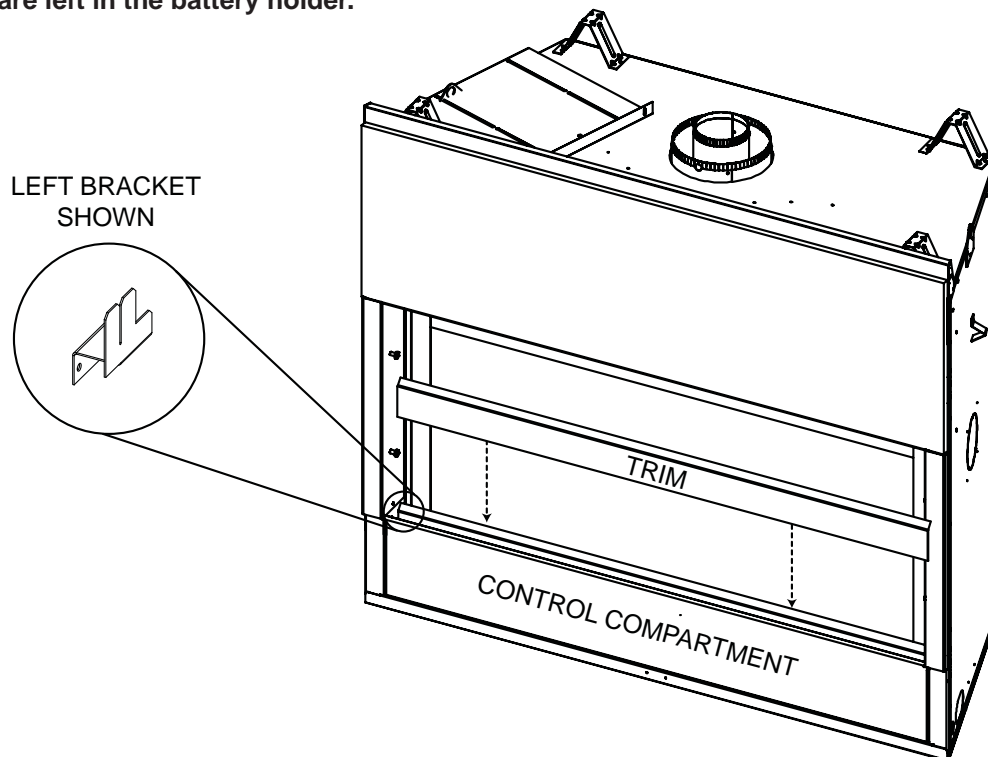
**DO NOT TOUCH SAFETY SCREEN UNTIL COOLED.  
ALLOW SAFETY SCREEN TO COOL COMPLETELY BEFORE ANY MAINTENANCE AS IT WILL REMAIN HOT  
AFTER APPLIANCE IS NO LONGER OPERATING.**

**ENSURE THE UNIT IS COMPLETELY COOL BEFORE STARTING INSTALLATION.  
TO AVOID DANGER OF SUFFOCATION KEEP THE PACKAGING BAG AWAY FROM BABIES AND  
CHILDREN. DO NOT USE IN CRIBS, BED, CARRIAGES OR PLAY PENS. THIS BAG IS NOT A TOY.  
KNOT BEFORE THROWING AWAY.**

**NOTE:** In the event of a power failure your appliance can be operated using the battery back-up supplied.

- A. Turn the gas and electrical power off to the appliance, before beginning installation.
- B. Locate the battery housing supplied in the manual baggie.
- C. Install four "AA" batteries into the battery housing, ensure the positive and negative ends correspond with those identified on the holder. (To open the battery housing slide the back piece upwards and off of the battery housing).
- D. Remove the surround equipped with the safety screen then remove the trim to easily access the control compartment, as shown below.
- E. Attach the wire labelled "BATTERY" from the wiring harness, located in the control compartment of the appliance, to the battery housing.
- F. Place the battery housing into the control compartment, ensure that the battery housing is placed in a clean and easily accessible location.
- G. Reinstall the trim then the surround equipped with the safety screen. The surround must be installed at all times during appliance operation.
- H. Turn the gas and electrical power back on to begin operating the appliance.

**NOTE:** Once the power has been restored remove the batteries from the holder. The system will drain the batteries if they are left in the battery holder.



TO VIEW A VIDEO OF THIS INSTALLATION VISIT OUR WEBSITE AT: [www.napoleonfireplaces.com/productsupport/](http://www.napoleonfireplaces.com/productsupport/)  
**NOTE:** FOR MORE DETAILED INSTRUCTIONS REFER TO YOUR INSTALLATION MANUAL.

Quality System Certified To  
**ISO**  
9001-2008  
06.03.14

# LHD45

## INSTRUCTIONS D'INSTALLATION DU SAUVEGARDE DE PILE

### ! AVERTISSEMENT !

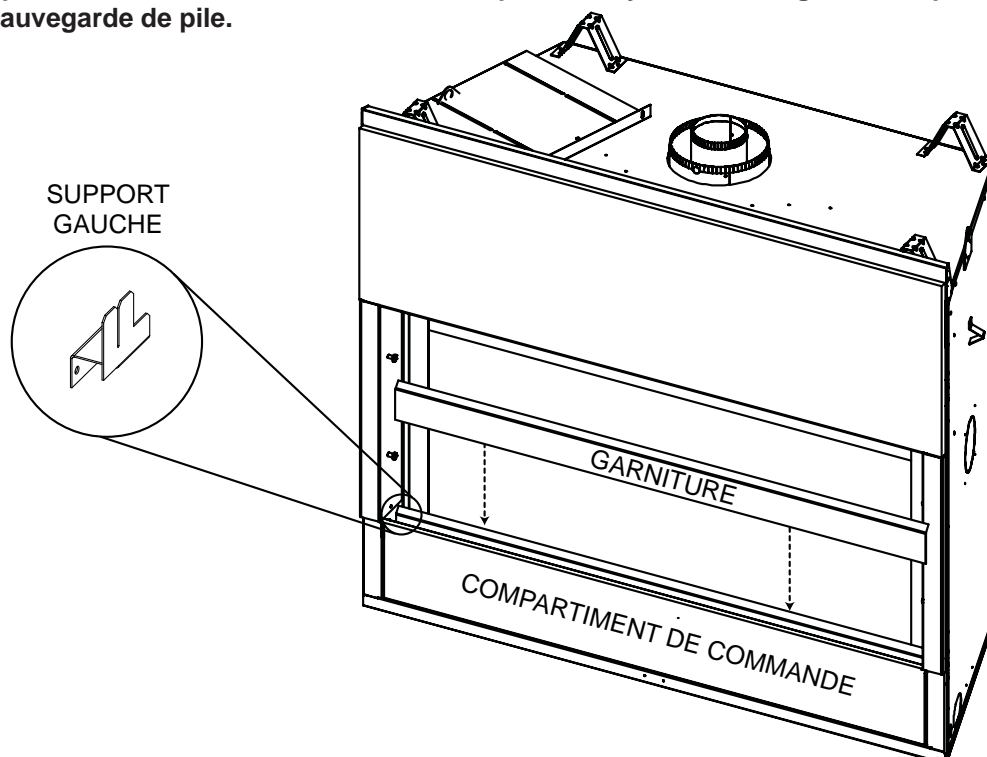
NE TOUCHEZ PAS L'ÉCRAN DE PROTECTION (PARE-ÉTINCELLES) JUSQU'À CE QU'IL AIT REFROIDI. LAISSEZ L'ÉCRAN PROTECTEUR (PARE-ÉTINCELLES) REFROIDIR COMPLÈTEMENT AVANT D'EFFECTUER UN ENTRETIEN, CAR IL DEMEURERA CHAUD APRÈS L'ARRÊT DE L'APPAREIL.

ASSUREZ-VOUS QUE L'APPAREIL EST COMPLÈTEMENT REFROIDI AVANT DE COMMENCER L'INSTALLATION. AFIN D'ÉVITER LES RISQUES DE SUFFOCATION, GARDEZ LE SAC D'EMBALLAGE LOIN DES BÉBÉS ET DES JEUNES ENFANTS. NE LE LAISSEZ PAS TRAÎNER DANS LES BERCEAUX, LES LITS, LES POUSETTES OU LES PARCS DE JEU. CE SAC N'EST PAS UN JOUET. NOUEZ-LE AVANT DE LE JETER.

**NOTE:** En cas d'une panne de courant votre appareil peut fonctionner utilisant le sauvegarde de pile fourni.

- A. Fermez l'alimentation de gaz et l'alimentation électrique, avant de commencer l'installation.
- B. Trouver votre sauvegarde de pile fourni dans le sac manuel.
- C. Installez quatre piles "AA" dans votre sauvegarde de pile, garantir que les extrémités positive et négative correspondent à ceux identifiés sur le sauvegarde de pile. (Pour ouvrir le sauvegarde de pile glissez-la pièce vers le haut).
- D. Enlever la façade fourni avec l'écran de protection puis enlever le garniture pour accéder le compartiment de commande, illustrée ci-dessous.
- E. Branchez le fil étiqueté "BATTERY" du harnais de fils au sauvegarde de pile, le fil se trouve dans le compartiment de commande.
- F. Placez le sauvegarde de pile dans la compartiment du commande, garantir que le sauvegarde de pile est placer dans un endroit propre et facilement accessible.
- G. Installez le garniture puis le façade avec l'écran de protection. La façade doit être installer à tout moment pendant le fonctionnement de l'appareil.
- H. Ouvrir l'alimentation de gaz et l'alimentation électrique pour fonctionner l'appareil.

**NOTE:** Une fois que les courant a été rétabli enlever les piles. Le système vidangera votre piles si'ils sont laissés dans le sauvegarde de pile.



POUR REGARDER UNE VIDÉO DE CETTE INSTALLATION VISITER NOTRE SITE WEB: [www.napoleonfireplaces.com/productsupport/](http://www.napoleonfireplaces.com/productsupport/)  
**NOTE:** VOIR LE MANUEL D'INSTRUCTIONS D'INSTALLATION POUR LES INSTRUCTIONS PLUS DÉTAILLÉES

Quality System Certified To  
**ISO**  
9001-2008  
06.03.14